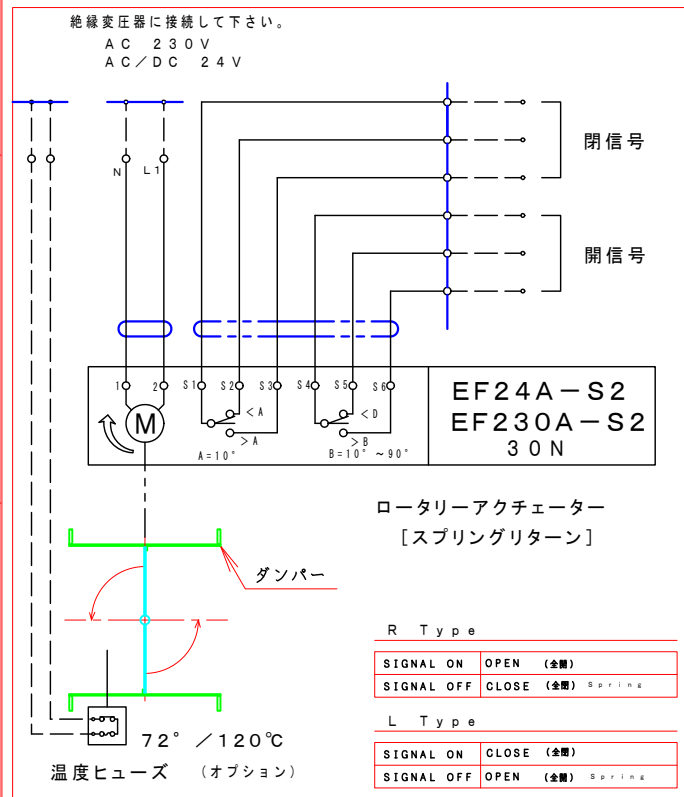


注記  
 図中の寸法については現場調査及び機器設計等の進捗にともなって変更することがある。

|     |               |   |                                |
|-----|---------------|---|--------------------------------|
| 15  | 開度信号          | NF24A-SR AC/DC-24V<br>DC 2~10V            | オプション                          |
| 14  | 比例制御          | EF24A-SR AC/DC-24V<br>DC 0~10V            | オプション                          |
| 13  | 開閉信号          | S2  | オプション                          |
| 12  | ロータリーアクチュエーター | EF230A AC-230V (オプション)<br>EF24A AC/DC-24V | BERIMO                         |
| 11  | ドライブシュ        | LFZF25-10                                 |                                |
| 10  | 駆動部取付金具       | SPC 4.5t                                  |                                |
| 9   | 耐熱接続板         | PMX-573 10t                               |                                |
| 8   | 耐熱カップリング      | C-1002525L PMX-573                        |                                |
| 7   | 軸受取付基台        | SPC 4.5t                                  |                                |
| 6   | シャフトボス        | B20525XS                                  |                                |
| 5   | フランジ          | 1組 SS400 PL=12t                           |                                |
| 4   | 羽根当て          | 1 SS400 3x9                               |                                |
| 3   | シャフト          | 1 SGD φ25                                 |                                |
| 2   | 可動羽根          | 1 SPC 3.2t                                |                                |
| 1   | ダンパー本体        | 1 MD-400 SPC 4.5t                         |                                |
| No. | 部品名称          | TITLE                                     | 数量 QTY 備考 (規格・寸法) (DIMENSIONS) |

### 特記

- 板フランジとケーシング接合部の内面は全溶接、外側は点付溶接。
  - 塗装は内外面錆止め塗装外面シルバー1回塗り。
  - 本図ダンパーの使用範囲は下記の通です。 外径寸法はミリサイズ (ダクトサイズ) です。  
 静圧: ±4.0KPa以下 風速: 20m/s以下 温度: -10~200℃以下
- ☆ 屋内使用清浄空気用です。屋外使用、腐食性ガス等の場合はお問い合わせ下さい。
  - ☆ ロータリーアクチュエーターは仕様により異なります、別途お問い合わせ下さい。
  - ☆ スプリングにより全閉 (EHDHMR F-□□□-EHS) ・スプリングにより全開 (EHDHML F-□□□-EHS)



|                |                |               |
|----------------|----------------|---------------|
| 回数 REV. MARK   | 承認 APPROVED BY | 検図 CHECKED BY |
| 年月日 DATE       | 設計 DESIGNED BY | 製図 DRAWN BY   |
| 承認 APPROVED BY | 単位 UNITS       | JAN. 31. 2015 |
| 変更者 REVISED BY | 記事 CONTENTS    |               |

承認 APPROVED BY

検図 CHECKED BY

尺度 SCALE 1:6

単位 UNITS mm

設計 DESIGNED BY

製図 DRAWN BY 武田 JAN. 31. 2015

栄進空調株式会社 EISHIN KUCHO CO., LTD.

保管 REGISTERED

名称 TITIF

モーター・ダンパー  
 EHDHMR (L) F-400 EHS  
 スプリングリターン

耐熱 200℃ (SS)

図面番号 DRAWING NO. EHDHMR F-400 EHS

01  
10

変更回数 02

工事番号 JOB No.